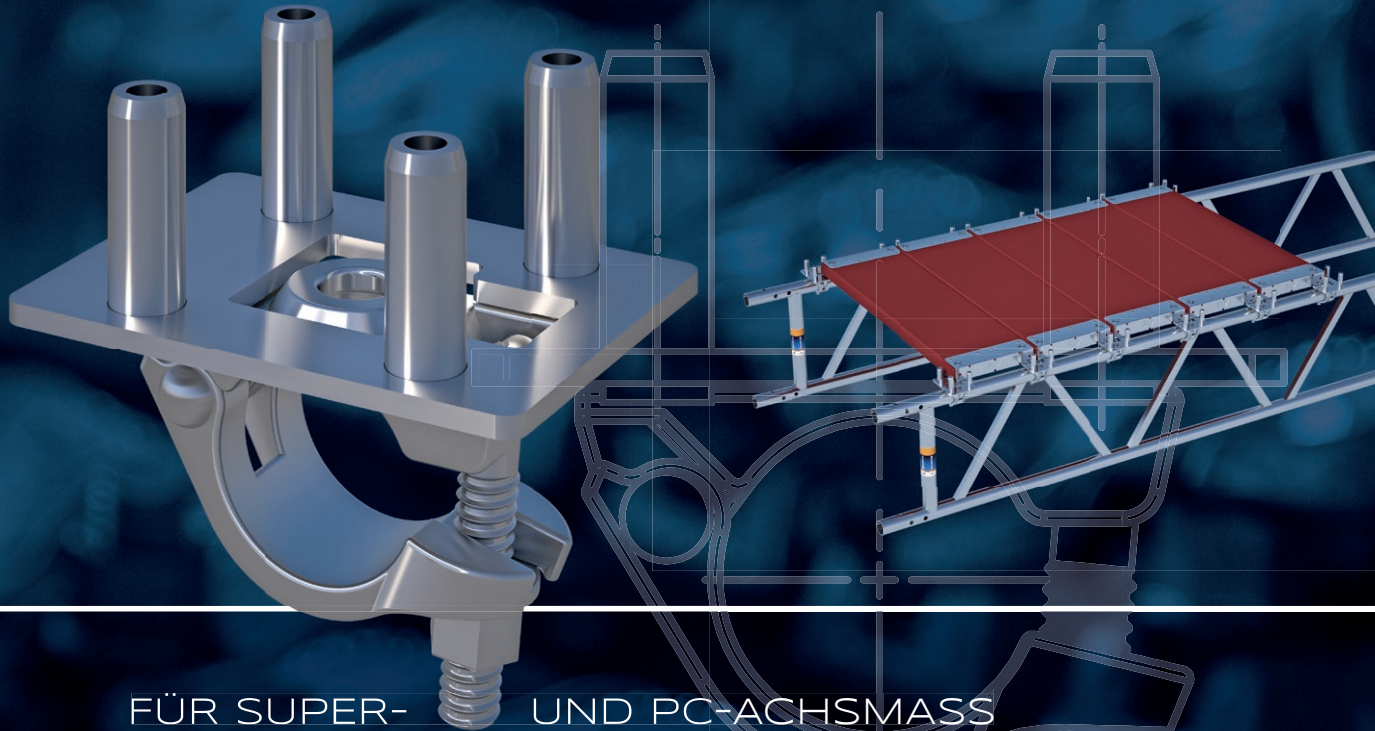


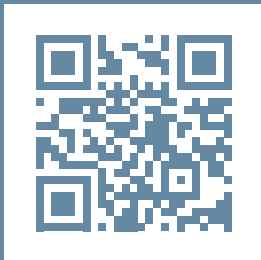


TECH INFO
ZUBEHÖR | BELAGKUPPLUNG



FÜR SUPER- UND PC-ACHSMASS

BELAGKUPPLUNG



SMART CLIP



ANWENDUNG

Die Belagkupplung ist ein unentbehrlicher Helfer für die Erstellung von Plattformen aus Belägen mit Zapfenaufnahme. Die Halbkupplung kann in Verbindung mit Gitterträgern oder Gerüstrohren verwendet werden.

MATERIAL

Stahl S235, feuerverzinkt

BELASTBARKEIT

Zul. Last 9 kN, Anzugsdrehmoment 50 Nm

SYSTEM

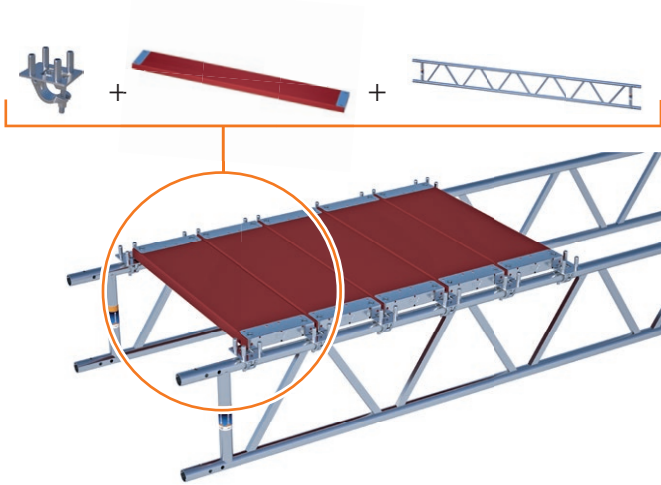
SUPER-/PC-Beläge + systemfreier Unterbau

STRONGER. TOGETHER.

scafom-rux

EINSATZ

- Erstellung von Plattformen mit Zapfenbelägen



VORTEILE

- Flexibler Einsatz
- **Nachhaltiger Mehrfachnutzen** für Standardteile (hier: Beläge mit Zapfenaufnahme)



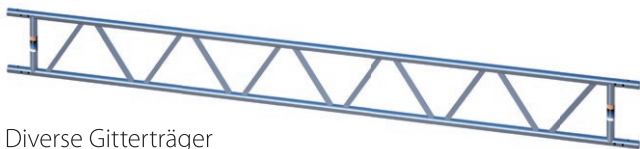
VORAUSSETZUNG

- Gitterträger mit $\varnothing 48,3$ mm
- Beläge mit Zapfenaufnahme, z. B. SUPER

ZUBEHÖR / ERGÄNZUNGEN



Sicherungsfeder Art.-Nr. 04552



Diverse Gitterträger
(sh. Preisliste SMART DETAILS ZUBEHÖR)



Sämtliche SMART DETAILS Preislisten stehen zum Download zur Verfügung unter <https://www.scafom-rux.de/de/ressourcen/downloads>

DATEN

Info	Zapfenabstand	SW	ca. kg	VPE	Art.-Nr.
für SUPER-Beläge	70 / 65 mm	22	1,33	25	07230
für PC-Beläge	49 / 75 mm	22	1,33	25	07231

